

QUILTER À BRAS LONG

QUILTER EN POSITION ASSISE

RÉIMAGINÉ

INGÉNIERIE
SUISSE



made to create **BERNINA**

PLUS DE FONCTIONNALITÉS. PLUS DE LIBERTÉ.

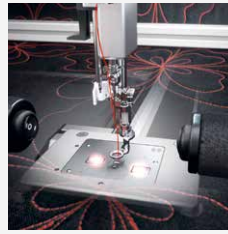
Un tout nouveau monde
de possibilités.

Chaque machine à bras long vous permet de coudre des quilts plus grands, mais une seule machine transporte le quilt dans un nouvel univers. Dès la première utilisation d'une machine à bras long de la série Q de BERNINA, vous apprécierez l'ergonomie, le glissement en douceur de la machine sur le tissu et la qualité impeccable des points. Parce que chaque machine de la série Q de BERNINA est synonyme d'ingénierie suisse, de précision impressionnante et d'innovation inégalée.

BERNINA a combiné ses plus de 130 ans d'innovation avec la sagesse des quilleurs/quilteuses sur machines à bras long pour créer l'étonnante série Q. Grâce aux nombreuses fonctions exclusives, les quilleurs/quilteuses peuvent découvrir un niveau de créativité entièrement nouveau. Le résultat est une série de machines à bras long qui offrent des performances exceptionnelles. Que vous choisissiez une série Q sur cadre ou une série Q en version assise, vous bénéficierez de caractéristiques exceptionnelles - de l'interface personnalisable à l'espace de travail généreux, à la facilité d'enfilage et à l'innovant régulateur de points BERNINA.

Une fois que vous aurez essayé l'une de nos machines à bras long BERNINA, vous verrez pourquoi les machines à bras long ordinaires ne peuvent tout simplement pas tenir la comparaison.





Régulateur de points BERNINA (BSR)

Équipé de deux capteurs optiques, ce système innovant offre une qualité de point supérieure et une flexibilité maximale. Il existe trois modes qui permettent d'obtenir des points impeccables de toute longueur, indépendamment de la vitesse à laquelle vous déplacez le tissu ou la machine. Un mode manuel, sans régulation des points, est également disponible.



Chemin d'enfilage unique

Les porte-bobines sont positionnés vers l'avant de la machine et le chemin d'enfilage est facile à suivre. Le court chemin d'enfilage favorise une tension optimale du fil.



Commande de la tension du fil supérieur

BERNINA offre une commande numérique, ajustable électroniquement, de la tension du fil. En quelques clics, vous pouvez régler numériquement la tension du fil et suivre les réglages de vos types et combinaisons de fils préférés.



Rembobineur de canette intégré

Ce rembobineur de canette intégré (canette de classe M) permet d'enrouler facilement les fils de canette coordonnés pour vos projets indépendamment du fonctionnement de la machine.



“ Le quilting est plus qu'un hobby. C'est pour moi un moyen de m'exprimer. Il me permet de travailler sur les grands sentiments de la vie... sur les moments de deuil, sur les moments de fête, et de créer quelque chose qui me permet de me souvenir de ces expériences... et quand j'ai fini, je peux m'envelopper dans ce que j'ai créé.”

CHRISTY BURCHAM, QUILTEUSE ET ÉDUCATRICE

Rembobineur de canette

Il vous permet de préparer rapidement les grandes canettes exclusives de la classe M depuis le devant de la machine. Vous pouvez également régler la vitesse de bobinage à l'écran, indépendamment du fonctionnement de la machine.

Écran tactile couleur de 4,3"

Il est convivial et personnalisable, vous offrant un contrôle optimal de votre quilt.

Commande de la tension du fil supérieur

Il ajuste numériquement la tension du fil et suit les réglages de vos types de fils préférés. Vous pouvez enregistrer les réglages de tension et de machine dans le profil utilisateur.

Entièrement commandé sur le devant

Deux volants (à l'avant et à l'arrière) commandent l'aiguille, offrant fonctionnalité et commodité quelle que soit la position d'utilisation.

Régulateur de points BERNINA (BSR)

Il permet de conserver des points réguliers et constants, quelle que soit la complexité du motif du quilt ; il y a trois modes BSR, dont un pour le bâti.

Aiguilles à coudre standard

Elles sont compatibles avec les machines domestiques et peuvent être utilisées sur notre machine à bras long ; les aiguilles à dos plat sont faciles à insérer dans la bonne position.



FAITES CONNAISSANCE AVEC LA SÉRIE Q DE BERNINA ET REPENSEZ LE POSSIBLE.

Une fois que vous aurez utilisé une BERNINA, rien d'autre ne fera l'affaire.

Vous avez l'habitude de quilter sur une machine à coudre domestique ? Imaginez combien ce serait plus facile si vous aviez plus d'espace pour manipuler et déplacer les quilts lourds et volumineux. La série Q de BERNINA vous offre cet espace. Beaucoup d'espace. Et ce n'est pas tout. Vous profiterez également d'une régulation

parfaite des points, d'un quilting facile en piqué libre et d'un grand nombre de fonctions et de capacités exclusives que vous ne trouverez pas sur d'autres machines. Bien sûr, la seule façon de découvrir la supériorité de BERNINA est de venir en essayer une. Votre cou et vos épaules vous en remercieront.



Éclairage LED

50 lampes LED vous offrent une variété d'options d'éclairage pour les tâches que vous effectuez.

BERNINA
SWISS ENGINEERING

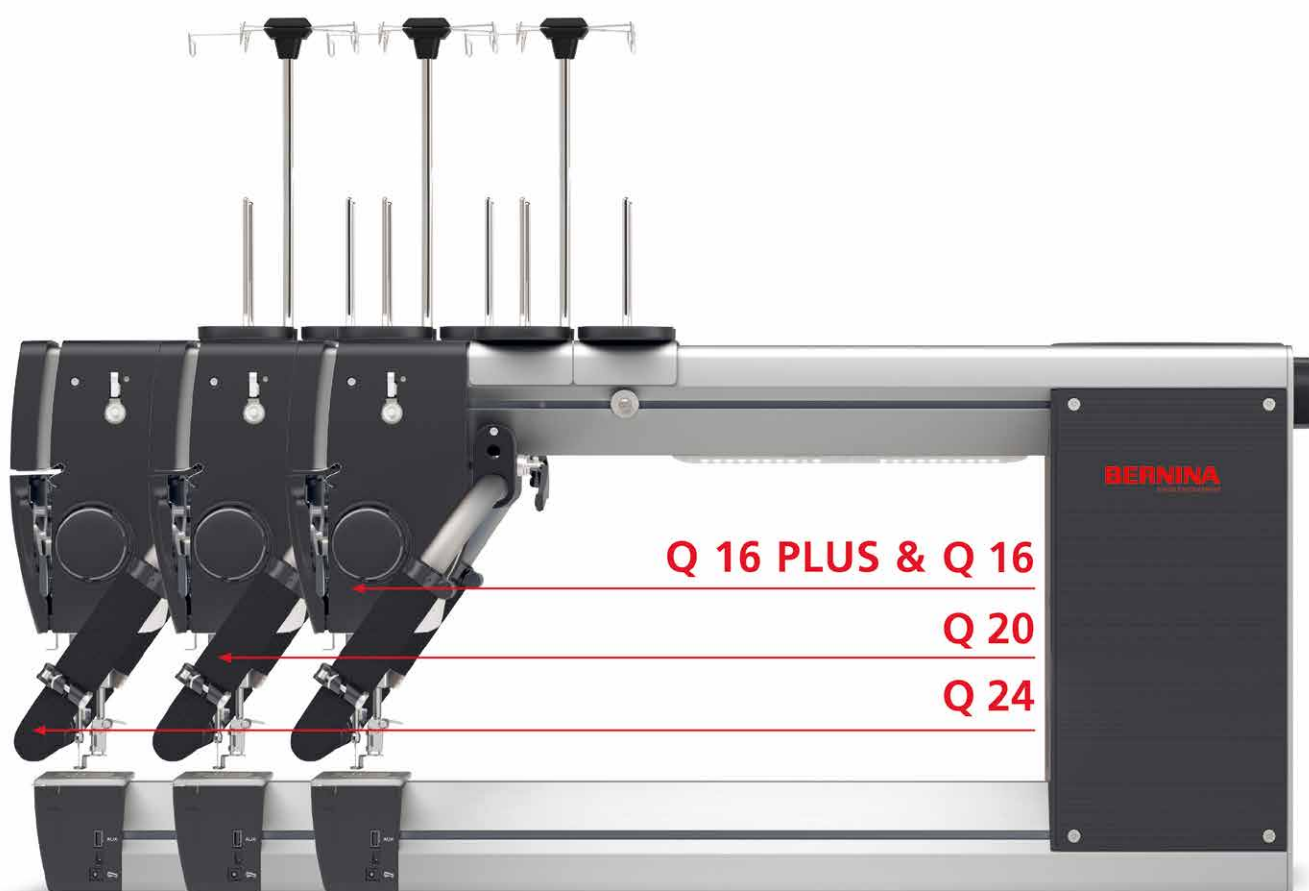
CHAQUE QUILTEUR A DES BESOINS DIFFÉRENTS.

Vous avez de grandes idées mais pas beaucoup d'espace ? Essayez une BERNINA Q 16, Q 16 PLUS ou Q 20 pour voir celle qui convient.

Ces trois machines peuvent être associées à un meuble standard ou à des tables réglables en hauteur. Si vous envisagez de passer à un cadre, les BERNINA Q 16 PLUS et Q 20 sont compatibles avec le cadre Studio de BERNINA.

L'espace de travail de 16" des Q 16 et Q 16 PLUS est supérieur à celui de votre machine domestique. Quant à la Q 20, elle vous offre un espace de travail de 20" et un peu plus d'espace pour créer.

Quelle que soit votre décision, vous profiterez des avantages exceptionnels évoqués à la page précédente. La série Q de BERNINA vous offre la liberté de commande et la confiance de savoir que votre créativité n'est pas limitée par la taille de votre espace.



Q 24 is for frame option only.

Lorsque vous êtes prêt pour de grands rêves,
vous pouvez les réaliser.

Prête à progresser ? Ne vous inquiétez pas - vos Q 20 et Q 16 PLUS peuvent également être utilisées sur l'un des cadres BERNINA, comme notre plus grande machine Q, la Q 24. En option, le cadre Studio est compatible avec la Q 16 PLUS et la Q 20 et nos cadres PRO Petit, Classique et Grand sont compatibles avec la Q 20 et la Q 24.





PETITS ESPACES.

GRANDES IDÉES.

REGARDEZ TOUTES LES CARACTÉRISTIQUES FANTASTIQUES QUE VOUS TROUVEREZ SUR HAQUE MACHINE BERNINA SÉRIE Q :

- Écran tactile couleur de 4,3 pouces bien placé
- 50 lampes LED pour un éclairage optimal du bras libre
- Aide, animations et didacticiels à l'écran
- Volant à l'avant
- Volant à l'arrière
- Enfile-aiguille intégré
- Commande numérique de la tension du fil supérieur
- Capteur de fil supérieur
- Système de crochet rotatif BERNINA de classe M
- Rembobineur de canette intégré
- Indicateur de fil de canette
- Régulateur de points BERNINA (BSR)
- Longueur de point maximale en mode BSR (un point par pouce)
- Longueur de point minimale en mode BSR (24 points par pouce)
- Levage automatique du pied-de-biche
- Cinq profils d'utilisateur
- Pied-de-biche standard : #9
- Pieds-de-biche en option : #15, #24, #26, #29, #43, #44C, #72, #72S, #73, #74, #96
- Jauge de tension du fil de canette
- Le système d'aiguille de machine est compatible avec les aiguilles des machines domestiques
- L'aiguille double est compatible avec la plaque à aiguille double, accessoire en option

Caractéristiques distinctes des machines

BERNINA Modèle à bras long	Q 16 version assise	Q 16 PLUS version assise	Q 20 version assise
Espace de travail (longueur et hauteur)	L: 420 mm (16 ½") H: 280 mm (11")		L: 508 mm (20") H: 280 mm (11")
Pédale programmable	✓	✓	✓
Ports USB	1	1	2
Vitesse de couture maximale (points par minute)	2000 PPM	2200 PPM	2200 PPM
Connexions d'accessoires en option	✓	✓	✓

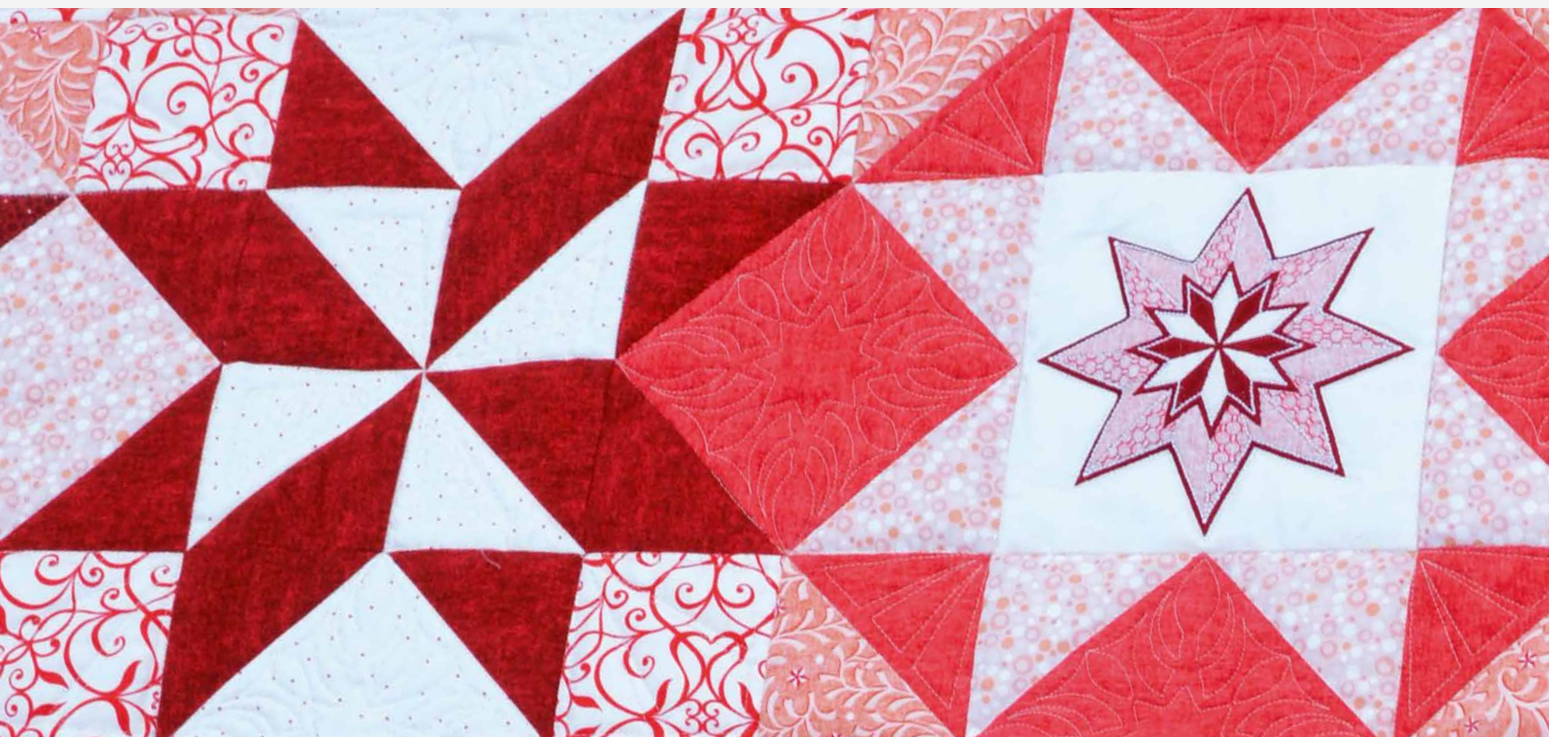
ASSEYEZ-VOUS, METTEZ-VOUS À L'AISE ET PRÉPAREZ-VOUS À CRÉER.

Grandes idées. Petits espaces.

Lorsque vous combinez le grand espace de travail de la série Q avec nos tables exclusives, vous commencerez à voir comment BERNINA redéfinit l'expérience du quilting. Préparez-vous donc à donner vie à vos grandes idées – même si vous disposez seulement d'un petit espace.

Précision haute vitesse. Ergonomie exceptionnelle. Personnalisation totale.

En un mot, BERNINA. Que vous vous installiez à la Q 16, la Q 16 PLUS ou la Q 20, vous ferez l'expérience d'une liberté inégalée - de l'espace de quilting spacieux au régulateur de points exclusif BERNINA en passant par la facilité du quilting en piqué libre. Et avec tout ce dont vous avez besoin pour utiliser la série Q sur le devant de la machine, créer est plus facile et plus que jamais un rêve.



« Je ne suis plus limité à des points parfaits uniquement sur ma machine à coudre, maintenant je les ai sur ma machine à bras long. »

RON STEINBACHER, UN PASSIONNÉ DE QUILT



En matière de confort et de choix, personne ne vous offre plus de flexibilité que BERNINA.

Nos Q 16, Q 16 PLUS et Q 20 peuvent être associées à des options pour version assise spécifiquement adaptées à vos besoins. De notre armoire classique avec une zone de travail généreuse aux tables réglables en hauteur, y compris une version pliable pour un rangement optimal, vous êtes sûr de trouver l'installation parfaite. De plus, nos Q 16 PLUS et Q 20 peuvent grandir avec vous car elles fonctionnent également sur nos cadres et sont prêtes pour l'automatisation.



« L'accord parfait pour les amoureux du bras long comme moi. »

AMANDA MURPHY,
CRÉATRICE DE QUILTS ET DE MODÈLES

LORSQU'IL S'AGIT DE QUILTING EN POSITION ASSISE, CHAQUE CHOIX Q EST PARFAIT.

LA FAÇON DONT VOUS SOUTENEZ VOTRE VISION DU QUILTING NE DÉPEND QUE DE VOUS.

Les tables BERNINA sont conçues pour s'adapter aux machines à bras long Q 20, Q 16 PLUS et Q 16. La variété de tailles, d'options et de caractéristiques vous assure de trouver celle qui convient le mieux à votre espace et à vos besoins spécifiques de quilt.

BOOSTEZ VOTRE QUILT AVEC NOTRE TABLE ÉLÉVATRICE DE LA SÉRIE Q.*

Cette table motorisée réglable en hauteur est un des choix préférés. Non seulement elle permet de régler facilement votre position de quilting, mais les panneaux latéraux articulés offrent également une extension de l'espace, ce qui est vraiment idéal pour les grands quilts volumineux. Que vous soyez assise ou debout, c'est un moyen supplémentaire pour BERNINA d'augmenter votre potentiel de quilting.

- Hauteur facilement réglable de 72 à 121 cm / 28" à 48"
- Dimensions du plateau de table : 125 x 100 cm / 49" x 39"
- Dimensions du plateau de table agrandi : 200 x 100 cm / 79" x 39"
- Réglage électrique de la hauteur
- Roulettes incluses
- Solutions de rangement intégrées
- Installation intuitive, facile et rapide



* Toutes les tables ne sont pas disponibles dans tous les pays. Veuillez consulter votre revendeur local pour connaître les options de table disponibles.



VOYEZ GRAND DANS LES PETITS ESPACES AVEC NOTRE TABLE PLIANTE.

Design peu encombrant. Prix abordable. Qualité supérieure. Avec cette table super compacte, l'espace n'est plus un obstacle pour donner vie à vos grandes idées. Elle peut être réglée à trois hauteurs différentes et vous offre une surface de travail étonnante. Une fois que vous avez terminé, retirez la machine, et la table se replie à une largeur de 9 pouces pour un rangement facile.

- Pour les espaces restreints
- Positions en hauteur : 71, 76 et 81 cm / 28", 30" et 32"
- Dimensions du plateau de table : 90 x 120 cm / 36" x 47"
- Installation rapide et confortable
- Rangement facile
- Aucun outil requis

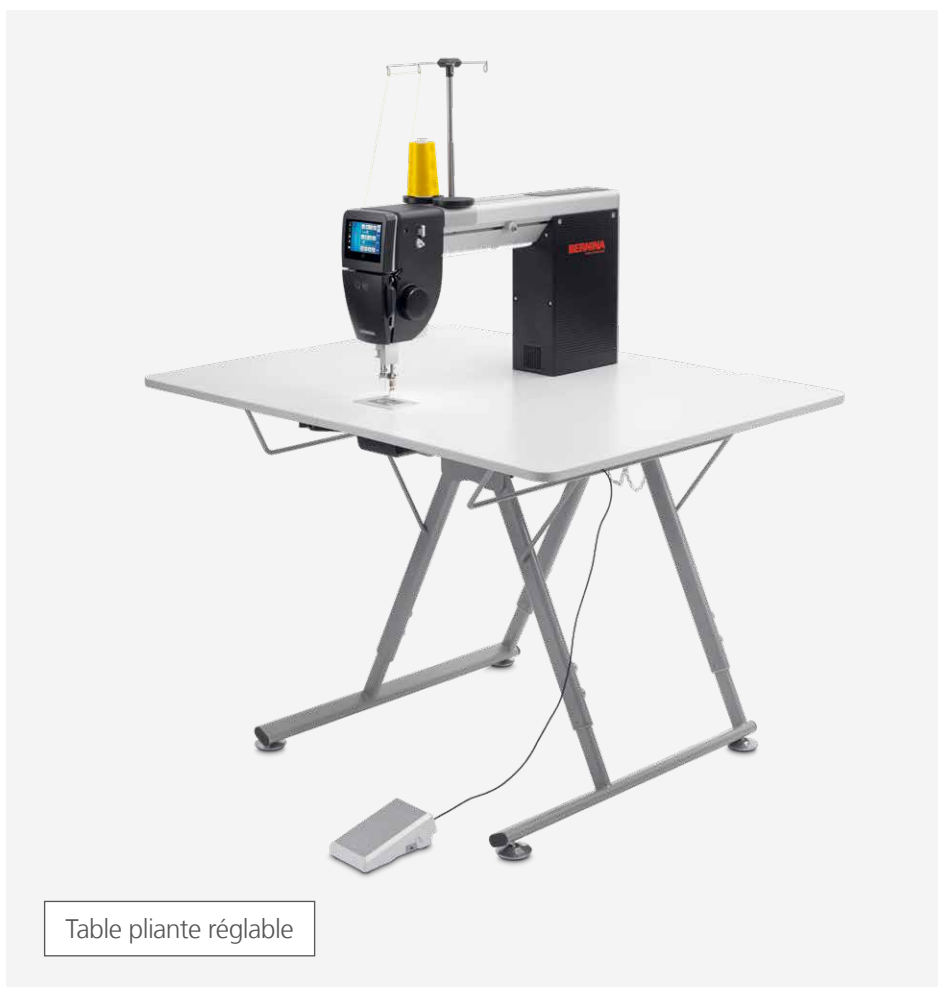
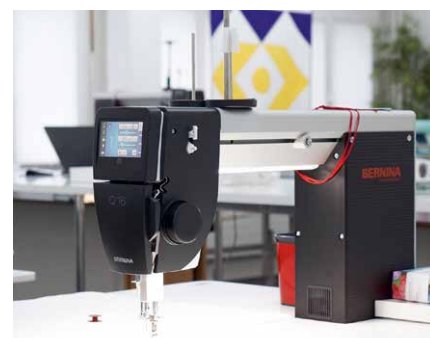


Table pliante réglable



MAXIMISEZ LA MAGIE AVEC CES ÉTONNANTS ACCESSOIRES DE LA SÉRIE Q VERSION ASSISE.



Pied pour reprisage #9 Pied oscillant polyvalent

Parfait pour le quilting en piqué libre, ce pied est fourni avec toutes machines BERNINA de la série Q.



Pied pour broderie #15

La semelle légèrement ascendante est recommandée pour les appliqués et le quilting en piqué libre.



Pied pour broderie en piqué libre #24

La forme ouverte de la semelle est géniale pour les appliqués et le quilting en piqué libre.



Pied pour broderie en forme de goutte #26

Recommandé pour le quilt dense tel que la peinture au fil.



Pied pour quilt #29

Parfait pour le quilting en piqué libre où il y a des motifs de remplissage et des embellissements.



Pied pour la couture de cordons #43

Conçu pour les appliqués avec des cordons, des fils et des rubans d'un diamètre maximal de 2 mm.



Pied quilt écho et CutWork #44C

Idéal pour le quilting en écho et en ombre, le quilting en piqué libre, la peinture au fil et le quilting automatisé.



Pied ruler réglable #72

Permet de coudre le long de règles.



Pied ruler réglable avec fente #72S

Il vous permet de coudre le long des règles pour créer des lignes, des cercles, des plumes et d'autres motifs décoratifs.



Pied réglable pour piquetis #73

Le pied ouvert simplifie le quilting en piqué libre pour les petits motifs et les travaux de détail.



Pied réglable avec coupelle glissante #74

Pour le quilting en piqué libre, en écho et ombré, il vous aide à quilter autour des éléments dimensionnels.



Pied ruler #96

Pied pour piqué libre utilisé principalement avec les gabarits ¼" en verre acrylique.



Clips quilt écho

À utiliser avec les pieds ruler réglables #72S et #96 pour créer des modèles de quilting en écho.



Inserts pour la couture de cordons

À utiliser avec le pied ruler réglable #72S pour application de fils, cordons, fils de laine, feutre et fils métallisés.



Plaque pour aiguille double

Se clipse facilement pour une couture décorative avec des aiguilles doubles de 3 ou 4 mm.



Cup Clip

À utiliser avec le pied #96 pour quilter sur des coutures, des motifs de broderie ou des appliqués ; il est idéal pour le pantographe et le Q-matic.

Fluide silicone pour unité de lubrification du fil

Recommandé lorsque vous travaillez avec des fils métallisés ou torsadés mais lâches.



Pointeur laser pour aiguille

Il vous permet de positionner votre aiguille avec précision sans avoir à tâtonner ou à utiliser le volant.

Stylo lubrifiant

À utiliser régulièrement pour garantir un fonctionnement correct de votre machine de quilting à bras long.



Porte-bobine vertical

Il vous offre un espace supplémentaire pour vos fils préférés.

Clé USB

Pour stocker des données, des motifs de quilt et des fichiers mis à jour.

ACCESSOIRES POUR LES TABLES DE LA SÉRIE Q

Les anneaux de maintien

vous offre une meilleure maîtrise lorsque vous quiltez et un guidage précis.

- Quilt plat et sans plis
- Comprend un anneau de maintien de 20 et 28 cm (8" et un de 11")



Protection antipoussière

Idéale pour protéger votre machine de la poussière quand elle n'est pas utilisée.

- Compatible avec les modèles Q 20, Q 16 PLUS et Q 16



Kits de règles

Ils contiennent des règles avec différents gabarits qui varient en taille et style.

- Travail à la règle facile et précis
- À utiliser avec les pieds ruler réglables #72, #72S et le pied ruler #96





QUAND VOUS ÊTES PRÊT À PASSER À UN CADRE, BERNINA A JUSTE CE QUE VOUS RECHERCHEZ.

Que vous ayez un petit espace ou un très grand espace, un petit budget ou un grand budget, BERNINA a les cadres et les machines qui vous permettront d'élever vos créations à un tout autre niveau.

made to create **BERNINA**

Tous les modèles et accessoires ne sont pas disponibles dans tous les pays. Nous nous réservons le droit d'apporter des modifications aux caractéristiques, à l'équipement et au design des machines. Informations complémentaires disponibles auprès de votre magasin BERNINA local.

BERNINA recommande les fils de

Mettler